

L1582

Rev 00

特性

- 1、TO46 封装
- 2、850nm 波长
- 3、光斑大，初始光斑 ϕ 4.6
- 4、光均匀性好
- 5、温度 -40°C — $+85^{\circ}\text{C}$

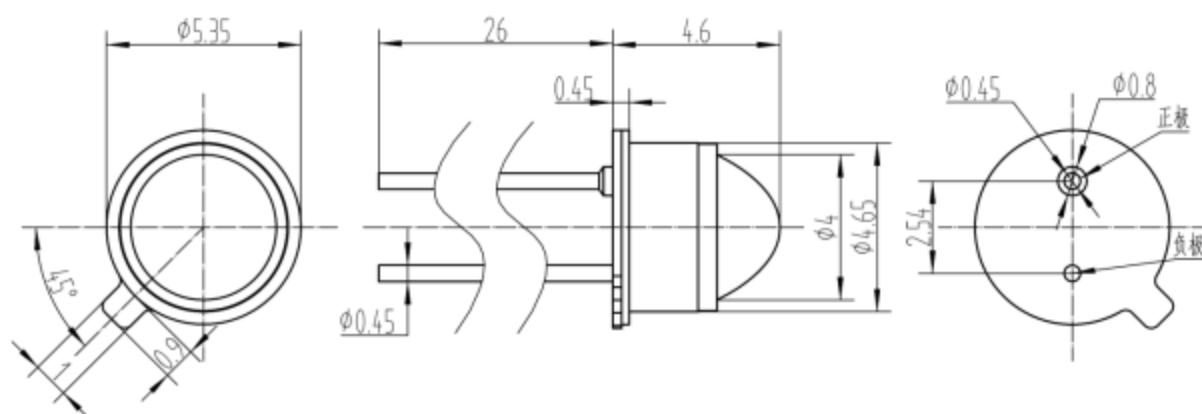
应用

- 适用于光电池 1005、1011、1014
- 与绝对编码器配套使用
- 应用于位置传感光敏的光源

封装形式



主要尺寸 (mm)



极限参数

超过下表的使用环境，可能会发生损坏（注：测试条件为 25℃）

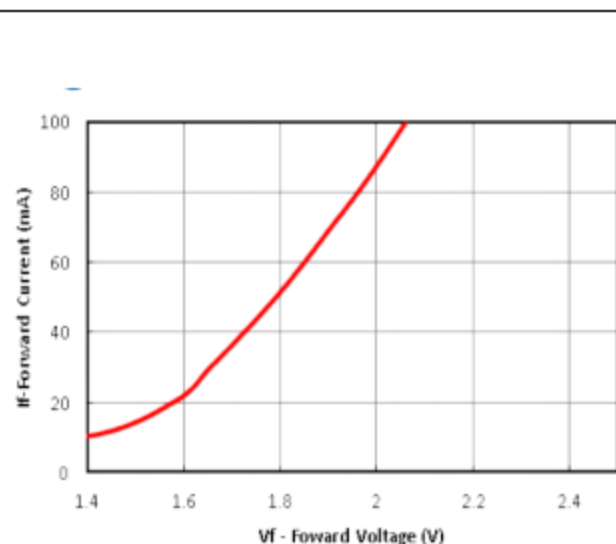
产品型号	符号	使用范围	条件	最小	标准值	最大	单位
1	IF	正向电流 (DC)				50	mA
2	IFSM	瞬时电流	1/10 占空比@1kHz			100	mA
3	VR	反向电压				5	V
4	T_A	工作温度		-40		+85	℃
5	T_S	储存温度		-40		+85	℃
6	T_{PK}	焊接温度	不超过 10 秒			280	℃

光电特性参数

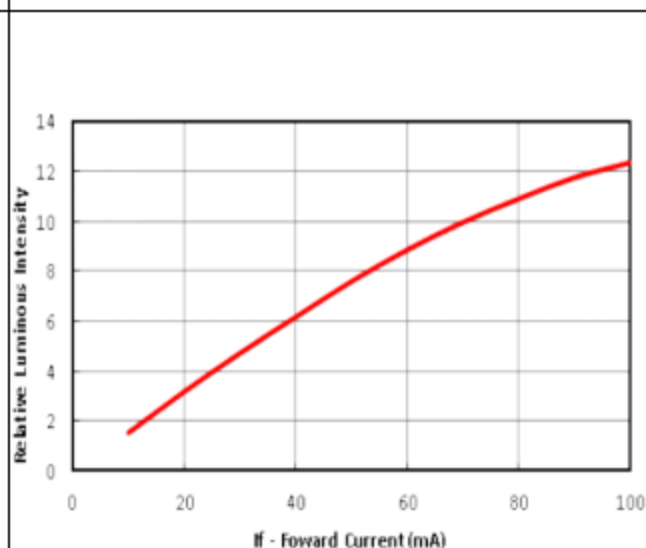
产品型号	符号	使用范围	条件	最小	标准值	最大	单位
1	VF	结电压		1.4		1.9	V
2	P_O	发射功率	常温, 20mA		1.75		mW
3	Φ	光学直径	原始光斑		Φ 4.6		mm
4	λ_P	光中心波长		845	850	855	nm
5	2 Φ	光发射全角	半高宽度 (FWHM)		4.3		

图表

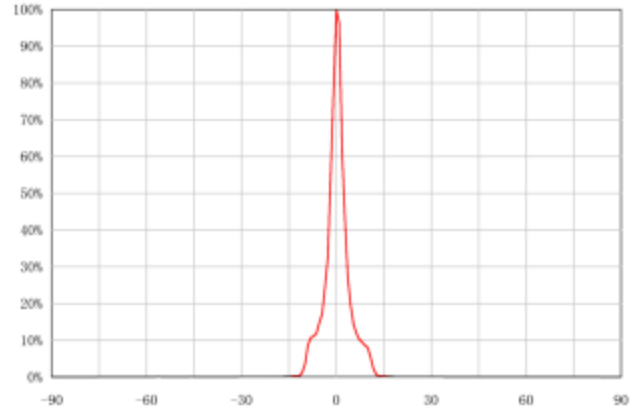
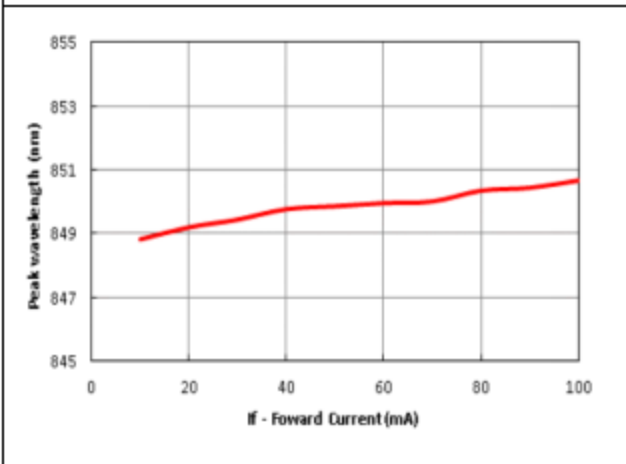
I-V 曲线 (正向电压与电流曲线)



L-I 曲线 (正向电流与辐射功率曲线)



WLP-I 曲线（正向电流与峰值波长曲线）



光强角度分布曲