

L1262

Rev 00

特性

- 1、TO46 封装
- 2、650nm 波长
- 3、平行度好，初始光斑 7-9°
- 4、光均匀性好
- 5、温度-40℃~+85℃

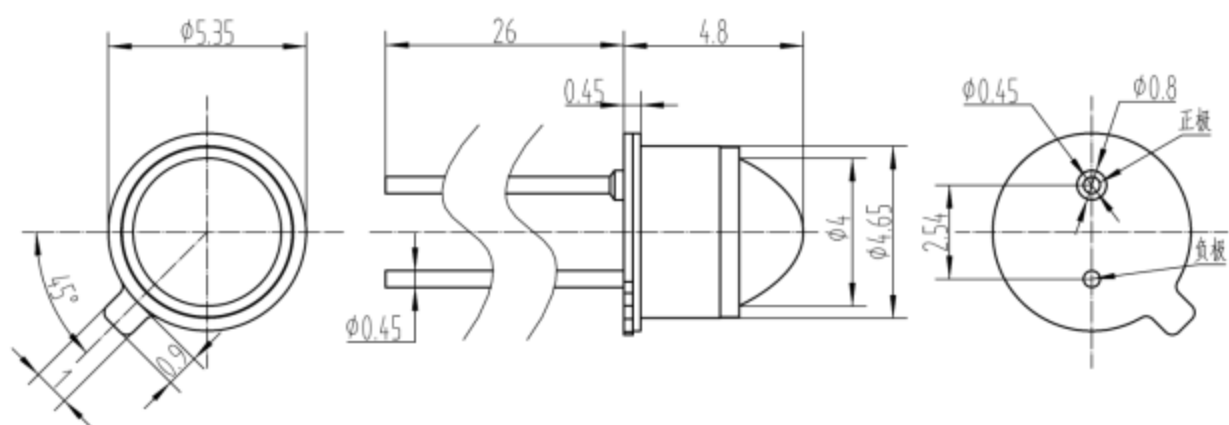
应用

- 适用于光电池 1005、1011、1014
- 与绝对编码器配套使用
- 应用于位置传感光敏的光源

封装形式



主要尺寸 (mm)



极限参数

超过下表的使用环境，可能会发生损坏（注：测试条件为 25°C）

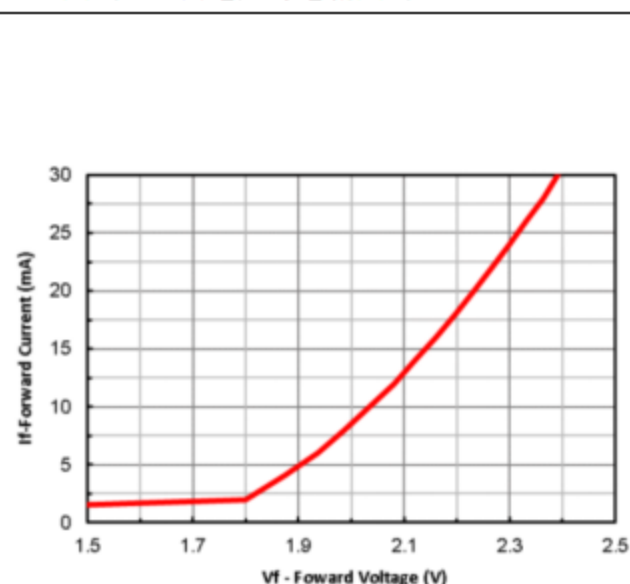
| 产品型号 | 符号 | 使用范围 | 条件 | 最小 | 标准值 | 最大 | 单位 |
|------|----------|-----------|---------------|-----|-----|-----|----|
| 1 | IF | 正向电流 (DC) | | | | 30 | mA |
| 2 | IFSM | 瞬时电流 | 1/10 占空比@1kHz | | | 100 | mA |
| 3 | VR | 反向电压 | | | | 5 | V |
| 4 | T_A | 工作温度 | | -40 | | +85 | °C |
| 5 | T_S | 储存温度 | | -40 | | +85 | °C |
| 6 | T_{PK} | 焊接温度 | 不超过 10 秒 | | | 280 | °C |

光电特性参数

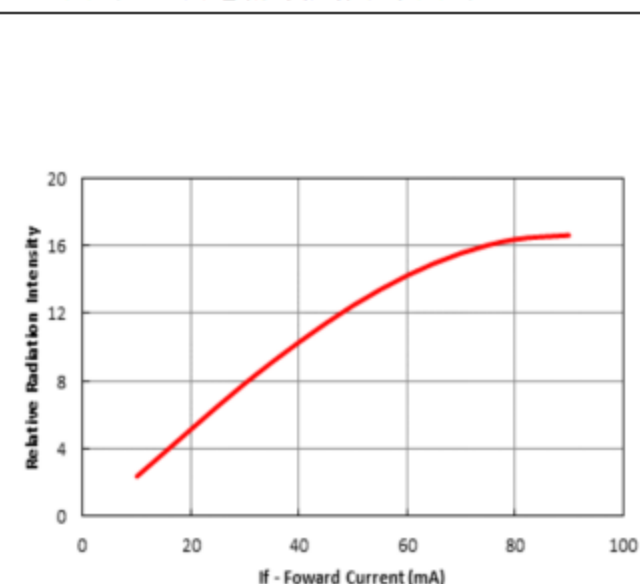
| 产品型号 | 符号 | 使用范围 | 条件 | 最小 | 标准值 | 最大 | 单位 |
|------|-------------|-------|-------------|-----|-----|-----|----|
| 1 | VF | 结电压 | | 1.9 | | 2.3 | V |
| 2 | P_O | 发射功率 | 常温, 20mA | | 2 | | mW |
| 3 | Φ | 光学直径 | 原始光斑 | | 7.5 | | mm |
| 4 | λ_P | 光中心波长 | | 650 | | 660 | nm |
| 5 | 2 Φ | 光发射全角 | 半高宽度 (FWHM) | | 2.1 | | ° |

图表

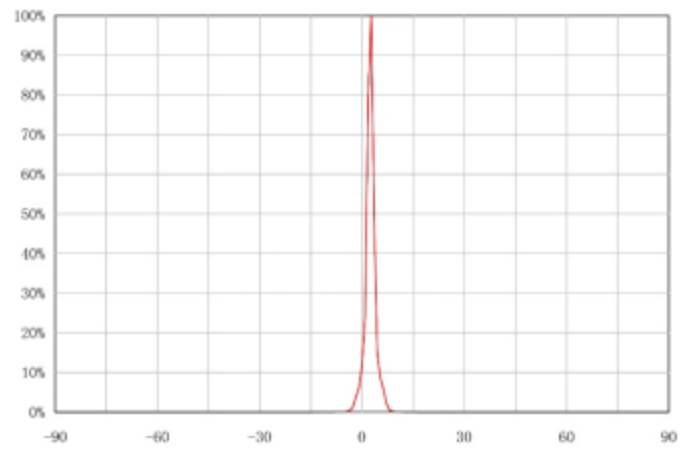
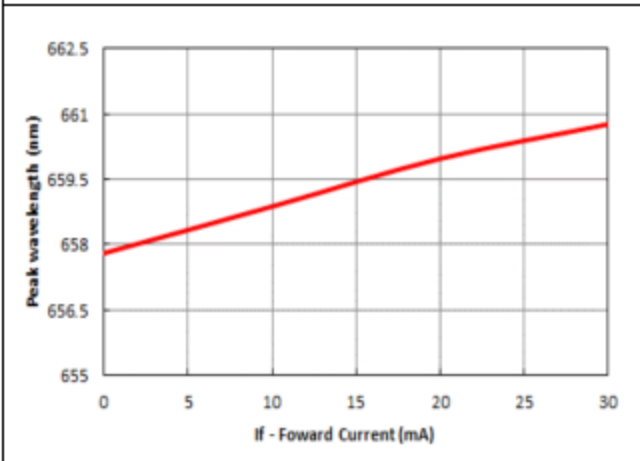
I-V 曲线（正向电压与电流曲线）



L-I 曲线（正向电流与辐射功率曲线）



WLP-I 曲线（正向电流与峰值波长曲线）



光强角度分布曲线图